

压力表系列

产品选型样本



安徽天康(集团)股份有限公司
ANHUI TIANKANG(GROUP)SHARES CO.,LTD.

联系人: 姚经理: 13685509377 E-mail: 115192082@qq.com

Brief Introduction to **Anhui Tiankang (Group) Shares Co., Ltd.**

企业简介

安徽天康（集团）股份有限公司位于安徽省东部，南接江苏省会南京，东与古城扬州相邻，地处中国最具活力的“长三角”经济圈，具有良好的发展环境。

安徽天康（集团）股份有限公司由安徽省天长市仪表厂、安徽省天康光电有限公司、安徽省天康药业有限公司、安徽省天康医疗用品有限公司等企业整体改制成立，属国家大型工业企业、国家级“重合同守信用”企业、安徽省重点骨干企业、安徽省高新技术企业。

安徽天康（集团）股份有限公司下属的安徽省天长市仪表厂，作为原国家机械部和化工部过程控制仪表的定点生产

厂家，自 1974 年开始生产过程控制仪表，至今已走过三十多年的发展历程，积累了丰富的开发和生产过程控制仪表的技术和经验，目前过程控制仪表的年生产能力已达到 150 万支（台、套）。主要产品有：温度仪表系列、压力仪表系列、物位仪表系列、流量仪表系列、控制阀系列、智能数显仪表系列等数百个品种，产品广泛应用于炼油、化工、电力、水泥及钢铁等行业。

安徽天康（集团）股份有限公司享有自营进出口权，并顺利通过 ISO9001 国际质量体系等认证。由于始终秉承“质量第一”的发展宗旨，企业不但获得了诸多荣誉，也赢得了无限商机，其中“天仪”商

联系人：姚经理：13685509377 E-mail: 115192082@qq.com





标获得了“安徽省著名商标”，“天仪”牌过程控制仪表多次被评为“省优”和“部优”产品及“安徽省名牌产品”，企业也先后与数百家电力、炼油、水泥及钢铁等行业单位建立了长期的合作伙伴关系，并为秦山核电站、田湾核电站、华能玉环电厂、国电泰州电厂、扬子石化-巴斯夫有限责任公司、上海赛科石油化工有限公司、齐鲁石化、茂名石化、海螺水泥、华新水泥、马鞍山钢铁公司、上海宝钢等工程等一批国内重点工程，以及越南协福电厂、越南Vigacera 玻浮法玻璃厂、伊朗阿拉克电厂、苏丹喀土穆炼油厂等众多国外重点工程项目提供了大批优质过程控制仪表。

用户的支持就是我们的成功，安徽天康（集团）股份有限公司董事长赵宽携全体员工衷心感谢社会各界及广大用户长期以来的关心和支持，我们也将倍加努力地为您提供更加优质的产品和更为满意的服务；我们也愿与您真诚携手，共同开创美好未来。

联系人：姚经理：13685509377 E-mail：115192082@qq.com

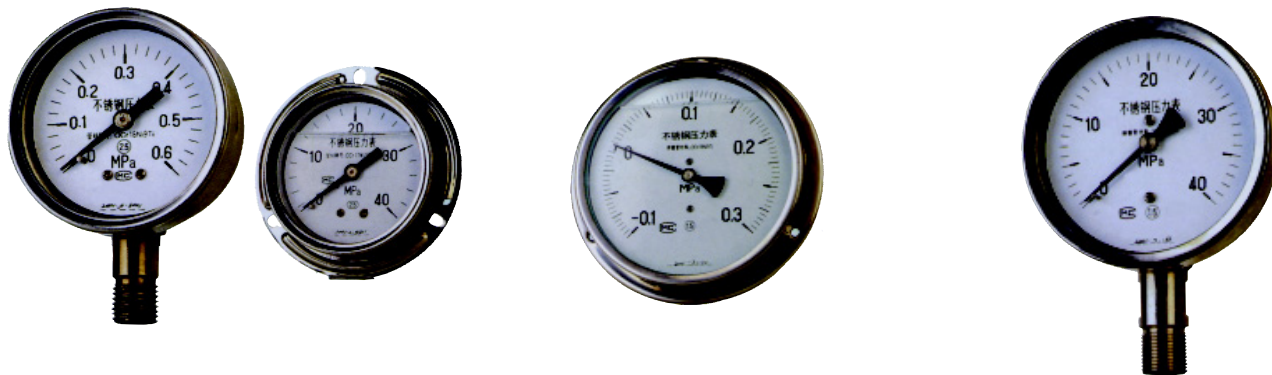


目 录

Y-B 系列全不锈钢压力表	1
Y-M系列隔膜压力表	3
Y-M卫生型隔膜压力表	8
YPF 系列膜片压力表	10
YXC 系列磁助电接点压力表	12
YXC 系列特种磁助电接点压力表	15
YTZ-150 电阻远传压力表	17
YN 系列、YN-B 系列耐震压力表	18
YE-100B 不锈钢膜盒压力表	20
YE-100、150 系列膜盒压力表	21
YT 系列特种压力表	22
YA-100、150 系列氨压力表	23
Y 系列一般压力表	24
YSG-2.3 系列电感压力变送器	26

联系人：姚经理：13685509377 E-mail: 115192082@qq.com

Y-B 系列全不锈钢压力表



全不锈钢压力表广泛应用于石油、化工、冶金、轻工、化纤等工业部门。可测量腐蚀性较强介质的压力，并能在有剧烈振动和工作环境较恶劣的场合使用。

仪表零件均采用不锈钢材料制成。整机结构设计新颖，工艺精良。仪表具有较高的测量精确度和持久的稳定性，使用适应性强。是国内用户对引进国外先进技术装备中同类型仪表实现国产化的理想配套产品。

结构原理

仪表由导压系统(包括接头、弹簧管等)、齿轮传动机构、指示装置和外壳组成。全部零件均采用不锈钢材料制成。当弹簧管在被测介质的压力作用下，其管端产生相应的弹性变形，经齿轮传动机构放大，由指示装置将被测压力值在度盘上指示出来。

仪表外壳为密封型结构，能有效地保护内部机件免受环境影响和污秽的侵入。同时通过对表壳内充油，能够抗被测介质压力的脉动和工作环境剧烈震动的影响，兼顾了耐腐蚀及抗震性能。

主要技术指标

标度范围、精确度等级

型 号	标度范围 MPa	精确度等级
Y-60B Y-63B	0~0.6、1、1.6、2.5、4、6、 10、16、25、40、60 -0.1~0.5、0.9、1.5、2.4	2.5
Y-100B Y-150B Y-103B Y-153B	0~0.1、0.16、0.25、0.4、0.6、 1、1.6、2.5、 4、6、10、16、25、40、60 -0.1~0、0.06、0.15、0.3、 0.5、0.9、1.5、2.4	1.5

使用环境温度:5-55℃(表壳内充甘油); -25~55℃(表壳内充硅油); -40-70℃(表壳内不充液)

温度影响:不大于 0.4%10℃(使用温度偏离 20 ± 5℃)

抗工作环境振动:V · H · 3(表壳内不充液); V · H · 4(表壳内充液)

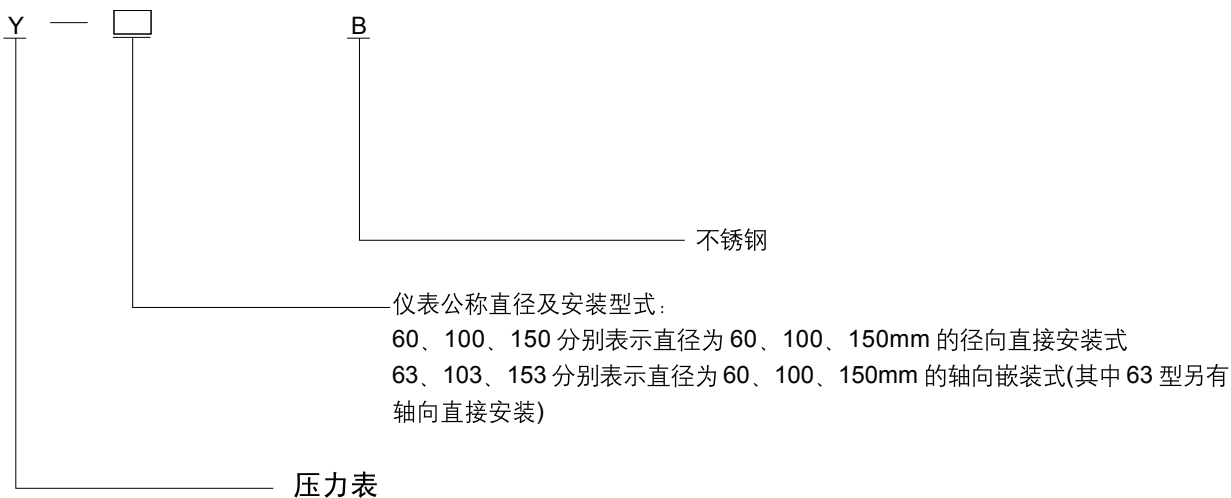
外壳防护等级:IP64

联系人: 姚经理: 13685509377 E-mail: 115192082@qq.com

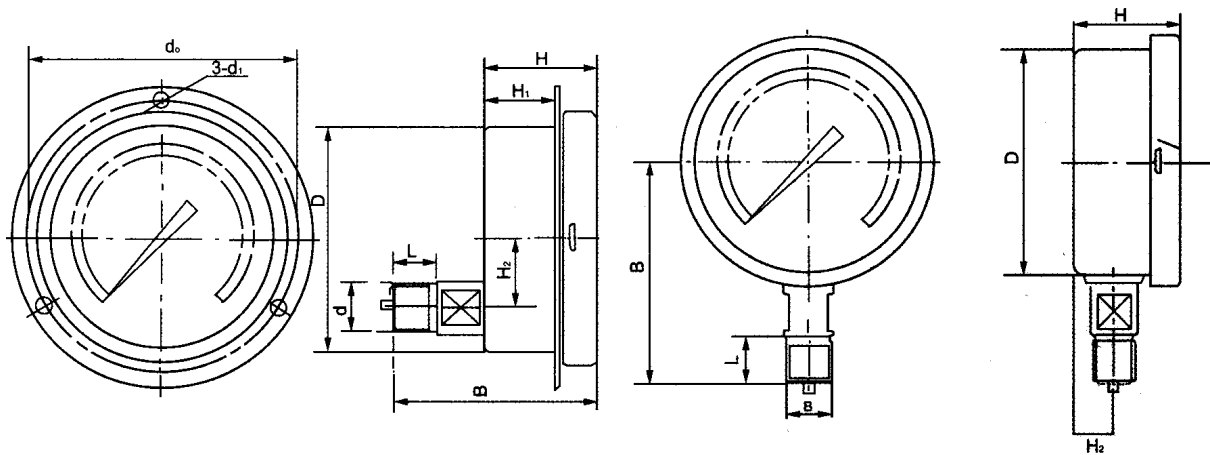
导压系统及外壳等材质

零件名称	材料牌号	
	Y-60B	Y-100B, Y-150B
接头	0Cr18Ni9(304)	0Cr17Ni12Mo2(316)
弹簧管	1Cr18Ni9Ti	0Cr17Ni12Mo2(316)
外壳	1Cr18Ni9	

型号表示



外形尺寸



型号	D	B	d(接头螺纹)	L	d ₀	d ₁	H	H ₁	H ₂
Y-60B	∅60	55	M14x1.5	14	76	4.5	35		13
Y-63B		65	1/4" (NPT)				35	22	0
Y-100B	∅100	90	M20x1.5	20	118	5.5	44		18
Y-103B		90	G3/8"、1/2"				44	27	30
Y-150B	∅150	120	3/8"、1/2"(PT)				44		18
Y-153B		95	1/4"、1/2"(NPT)				44	27	30

联系人: 姚经理: 13685509377 E-mal: 115192082@qq.com

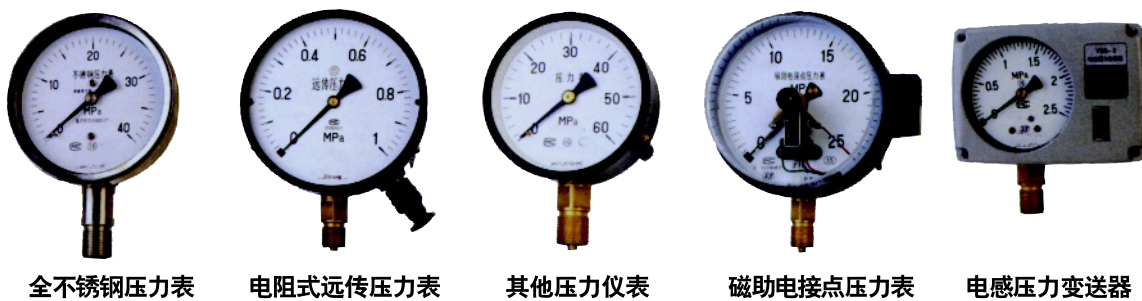
Y-M 系列隔膜压力表

为了扩大各种通用型压力仪表的使用范围，能适用于测量强腐蚀、高温、高粘度、易结晶、易凝固和有固体浮游物介质的压力，以及对某些测量介质不能直接进入通用型压力仪表内和便于清洗防止沉淀物质积聚的场合的压力检测时，必须采用由隔膜隔离器与通用型压力仪表组成一个系统的隔膜表。

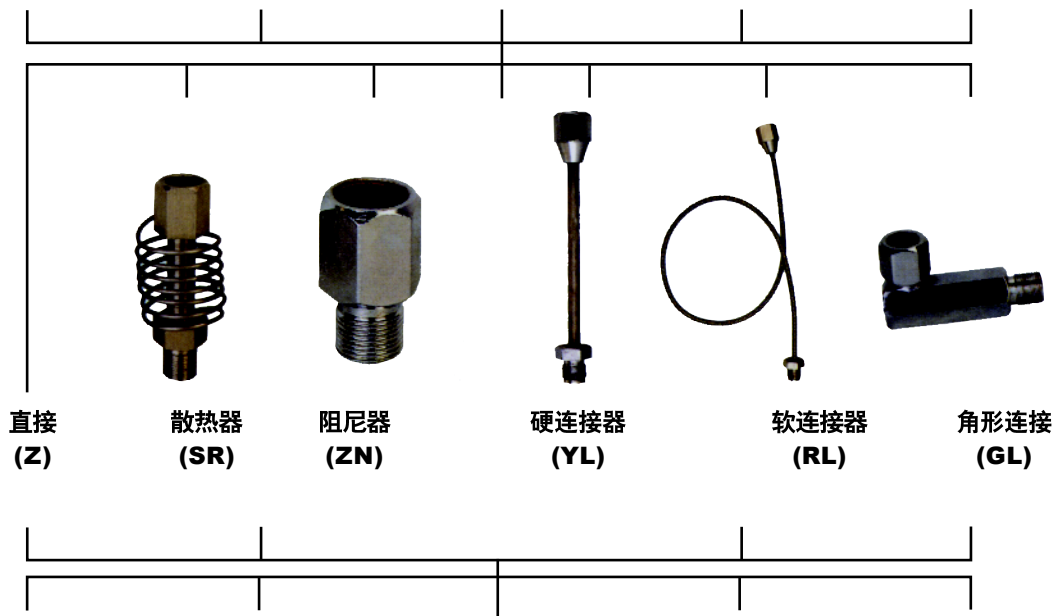
隔膜表主要用于石油、化工、制药、食品、轻纺等工业部门生产过程中的压力检测。

系统构成示意图

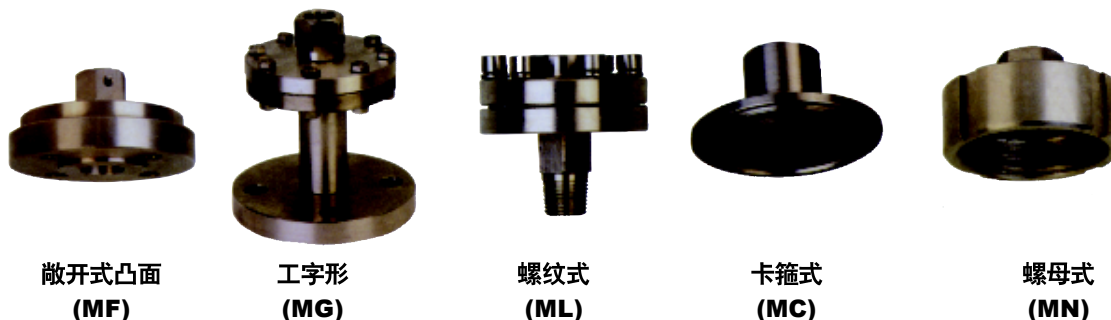
通用型压力仪表



连接器



隔膜隔离器



结构原理

隔膜压力表由各种通用型压力仪表和不同结构的隔膜隔离器组成一个封闭系统，内充密封液。当被测介质的压力作用于隔膜时，则隔膜产生变形，压缩封闭系统中的密封液。由于密封液的固有性质，使压力仪表中的弹性元件产生相应的弹性变形—位移，经指示装置显示压力值。当隔膜的刚度足够小时，则压力仪表指示的压力就近于被测介质的压力值。

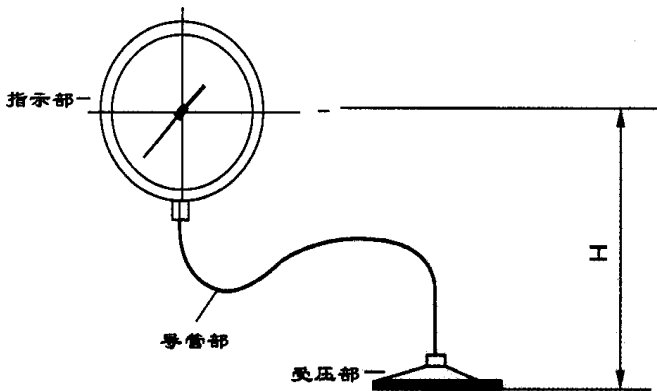
主要技术特性

隔膜表的温度特性

由于隔膜表的系统内填充了密封液作为压力传递的介质，致使隔膜表的温度影响量与密封液膨胀系数、隔膜刚度及受压部位的温度有关。对于低量程压力仪表的影响尤为明显。一般受压部温度误差规定不大于0.1%/°C，所以隔膜表的温度影响一般是由通用压力仪表温影响量与隔膜隔离器受压部温度影响量两者之和。

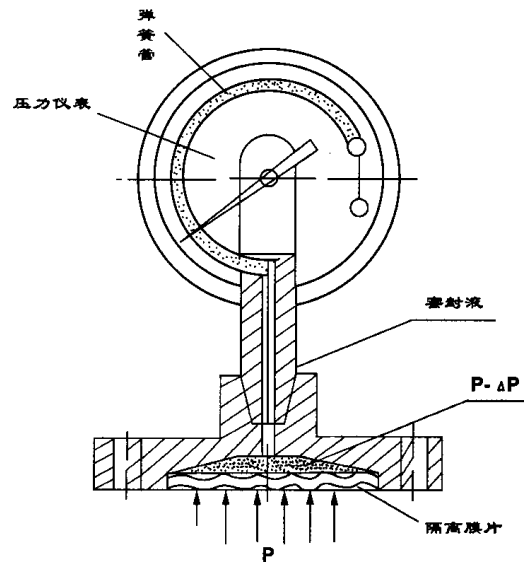
隔膜表液位差

尤其对于带软管连接管的隔膜表，由于隔膜受压部与通用型压力表安装位置不在同一水平面上，会产生液位差的影响量 ΔP 。在精确测量时更应注意。



$$\Delta P = d \cdot h$$

d- 密封液的比重;H- 液位差



隔膜表的耐蚀性

隔膜表的耐蚀性可通过合适的选择与测量介质接触部分的隔膜，法兰及密封垫圈的材料来保证。

隔膜材料:0Cr17Ni12Mo2(316), 蒙乃尔合金 (Cu30Ni70), 哈氏合金(H276C);钽(Ta)及氟塑料 F4)。

法兰材料:不锈钢 0Cr17Ni12Mo2(316);不锈钢内衬氟塑料(316+F4)。

密封垫圈材料:丁腈橡胶;氟橡胶;硅橡胶及氟塑料。

法兰的选择

现根据 GB(中国)、HGJ(化工部)、DIN(德国)、JIS(日本)、ANSI(美国)等法兰标准以及国内实际使用情况编制成常用法兰系列标准。供用户选用。也可以接受用户其他规格的特殊订货。

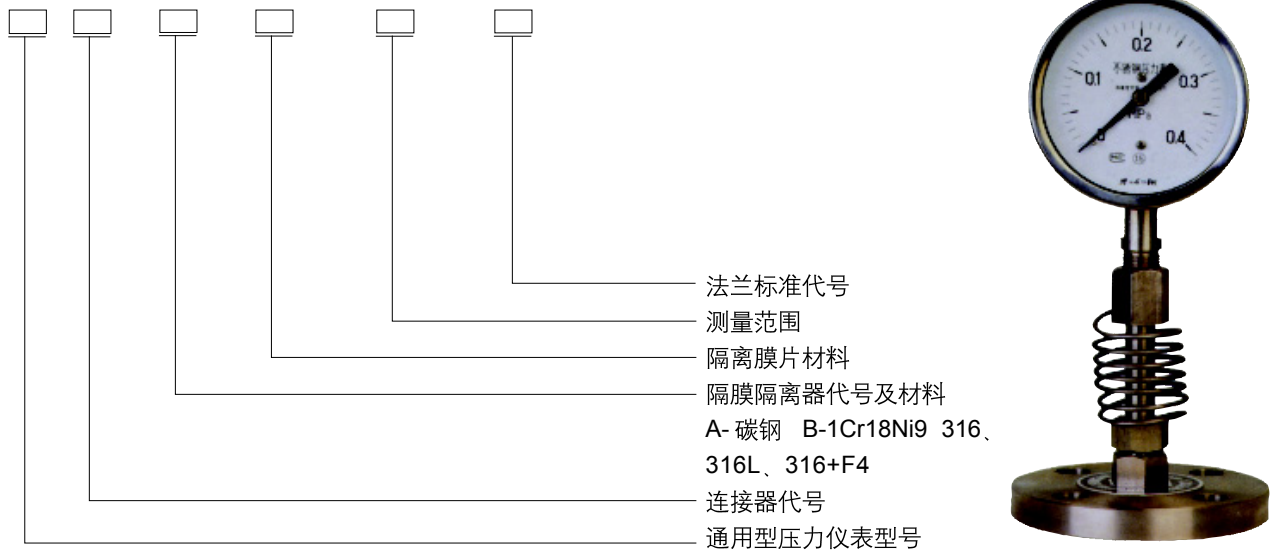
密封液的选择

为保证隔膜表使用可靠性和安全性，应根据不同用途选择合适的密封液。

联系人: 姚经理: 13685509377 E-mail: 115192082@qq.com

密封液	受压部温度范围	比重 g/cm ³	体膨胀系数 1/°C	用途
高粘度硅油	-10~200°C	1.07	0.95x10 ⁻³	高温用
低粘度硅油	-30~100°C	0.94	1.08x10 ⁻³	一般用
甘油水溶液	-5~100°C	1.27	0.61x10 ⁻³	食品用
植物油	-5~100°C	0.93	1.03x10 ⁻³	食品用
氟油	-30~150°C	1.93	0.75x10 ⁻³	氢、氧

系统构成示意图



型号标记示例

标记 1:Y-100B/SR/MF(A)/316/4MPa/50-4.0HGJ46

通用仪表为 Y-100B 不锈钢压力表, 连接形式为 SR 散热式, 采用敞开式凸面法兰 MF, 隔离器(法兰)材料为碳钢, 膜片材料为 316 不锈钢, 测量范围 0-4MPa, 法兰标准 50-4.0HGJ46。

标记 2:YSG-2/Z/MG(B) 哈 /1MPa/20-4.0HGJ47

通用仪表为 YSG-2 电感压力变送器, 连接形式为直接, 采用工字型法兰 MG, 隔离器(法兰)材料为 1Cr18Ni9, 膜片材料为哈氏合金, 测量范围 0~1MPa, 法兰标准为 20-4.0HGJ47。

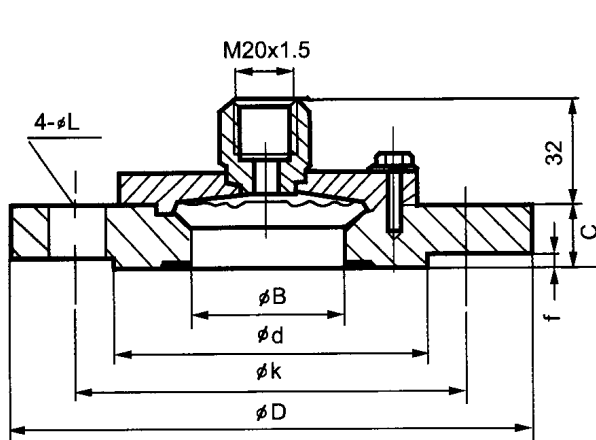
隔膜装置法兰尺寸

1. 敞开式凸面法兰

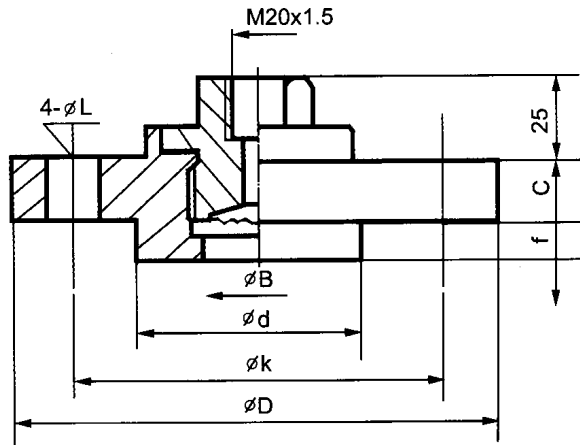
代号	量程上限值 P(MPa)	推荐法兰标准代号	凸面法兰尺寸(mm)							尺寸图
			D	K	d	f	L	C	B	
MF1	4	JIS-1 0/20K 50A	155	120	100	3	19	18	50	图一
	4	50-1.0/4.0 HGJ46	160	125	100	3	19	18	50	
	4	ANSI-2B 150lb	152	121	92.1	3	19	18	2"	
	4	ANSI-2B 300/100lb	160	127	92.1	3	19	18	2"	
	6~10	25-10.0 HGJ47	125	89	50.8	7	20	20	25	图二
	6~10	50-10.0 HGJ47	165	127	92.1	3.5	20	26	50	
16~25	20-25.0 HGJ53	130	89	43	7	22	20	25		
MF	4	25-4.0 DIN	115	85	65	3	M12	26	25	图三

* 均可按用户提供或指定的法兰标准尺寸制造

联系人: 姚经理: 13685509377 E-mail: 115192082@qq.com



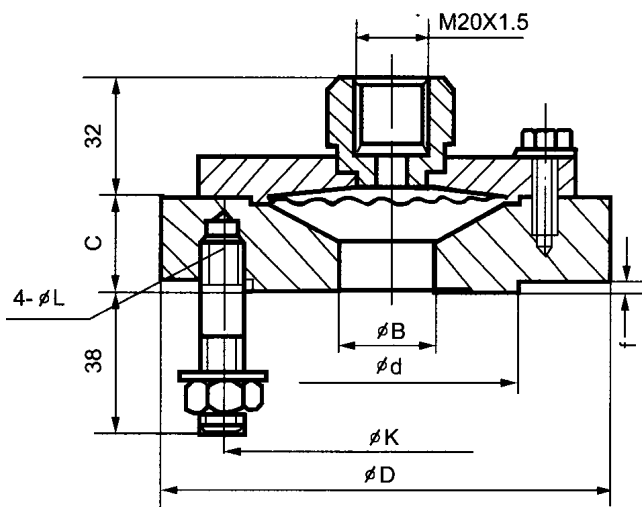
图一($p \leq 4\text{MPa}$)[代号 MF1]



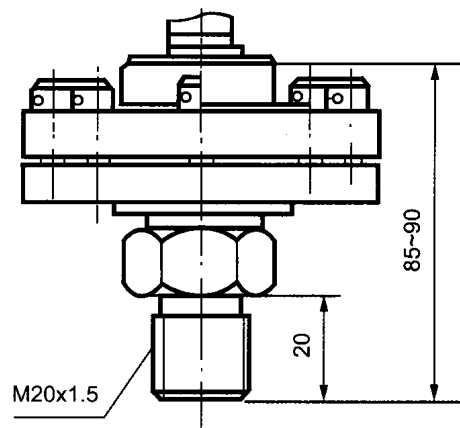
图二($6\text{MPa} \leq P \leq 25\text{MPa}$)[代号 MF1]

3. 螺纹接头式[代号 ML]

量程上限值: $\leq 60\text{MPa}$



图三($P \leq 4\text{MPa}$)[代号 MF]

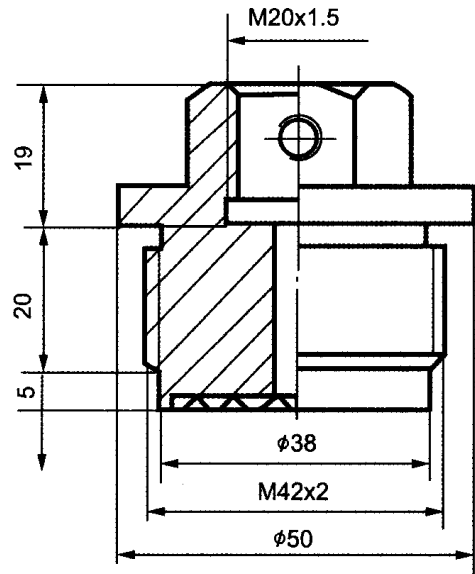
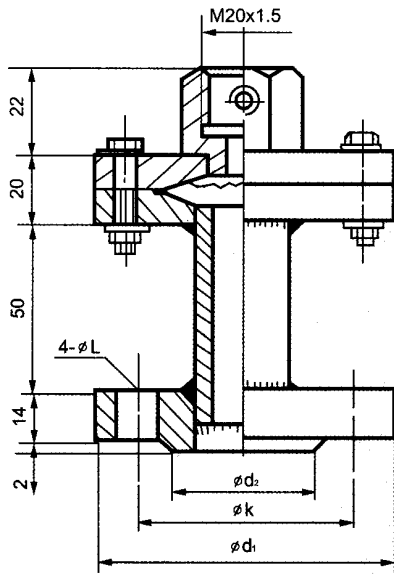


2. 工字形凸面法兰【代号 MG】 量程上限值: $\leq 4\text{MPa}$

推荐法兰标准代号	尺寸(mm)				
	DN	d_1	K	d_2	L
JSI-10/25K25A	25	125	90	70	19
JSI-10/20K20A	20	100	75	58	15
JSI-10/20K15A	15	95	70	52	15
ANSI-1 B-150lb	1'	108	79.4	50.8	1517
ANSI-1 B-300/6001b	11	124	88.9	50.8	19.1
20-1.0/4.0HGJ47	20	105	75	56	14

* 均可按用户提供或指定的法兰标准尺寸制造

联系人: 姚经理: 13685509377 E-mail: 115192082@qq.com



4. 螺栓式隔膜隔离器【代号 MZ】:测量范围: 1~25MPa ;隔膜和隔膜座材料:0Cr17Ni12Mo2[316]

5. 卡箍式隔膜隔离器【代号 MC】

6. 螺母式隔膜隔离器【代号 MN】

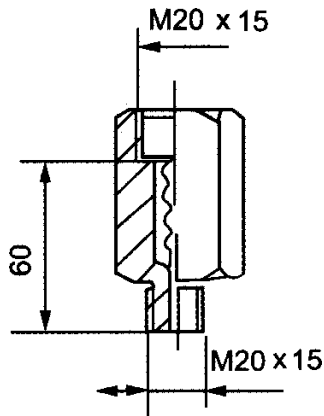
7. 短形法兰式隔膜隔离器【代号 MH】

注: 5、6、7 均见卫生型隔膜压力表专页。

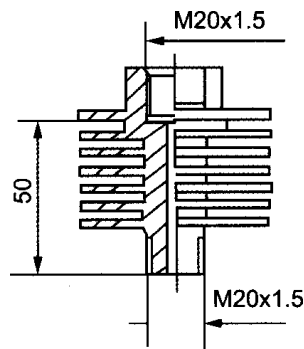
连接外形尺寸

单位: mm

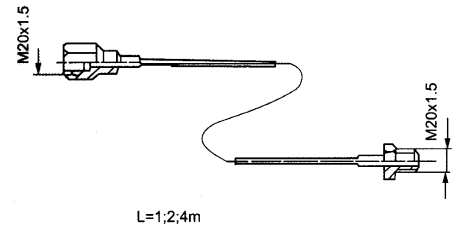
单位: mm



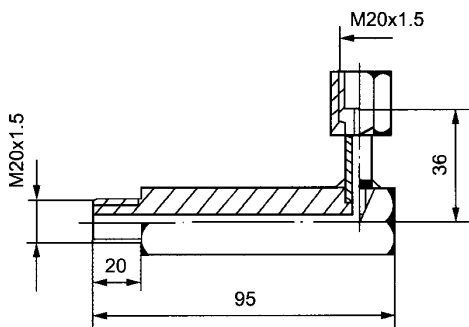
阻尼器 [ZN] 1Cr18Ni9



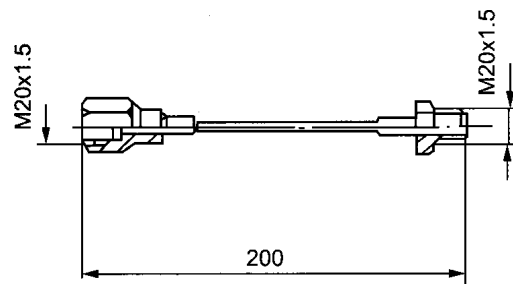
散热器 [SR] 铜镀镍



软管接管 [RL] 1Cr18Ni9



角形接管 [GL]



硬管接管 [YL]

联系人: 姚经理: 13685509377 E-mail: 115192082@qq.com

Y-M 卫生型隔膜压力表



卫生型隔膜压力表是由通用型压力仪表与隔膜分离器组成一个系统的隔膜压力表。具有在工艺现场装拆快捷方便、不易污染、容易清洗、安全可靠等优点。能满足药品生产质量规（GMP）的要求。在制药、食品、饮料、水处理等行业对仪表有卫生要求的工艺流程中得到广泛应用。

主要技术特性

测量范围及型号标示

型 号		形 式		量程上限值(MPa)
配抗振压力表	配不锈钢压力表			
YN-60/MC	Y-60B/Z/MC	MC	卡箍式	0.6~2.5 (法兰 1 1/2")
YN-100/MC	Y-100B/Z/MC			0.4~2.5 (法兰 2")
YN-100/MN	Y-100B/Z/MN	MN	螺母式	0.4~2.5
YN-100/MH	Y-100B/Z/MH	MC	矩形法兰式 (均质机用)	10~60

注：1. 用户也可选用其它通用型压力表，订购时同本厂协商。
 2. 压力表同隔膜装置连接方式也可选用其它形式，订货时同本厂协商。

隔膜表的耐蚀性

隔膜表的耐蚀性可通过合适的选择与测量介质接触部分的隔膜、法兰及密封圈的材料来保证。
 隔膜材料:316, 316L 法兰材料:316, 316L 密封圈材料:硅橡胶、聚四氟乙稀

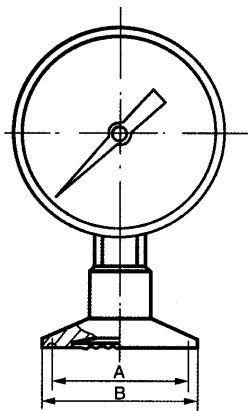
密封液的选择

为了保证卫生型隔膜表使用的可靠性和安全性,根据不同用途、选择合适的密封液。

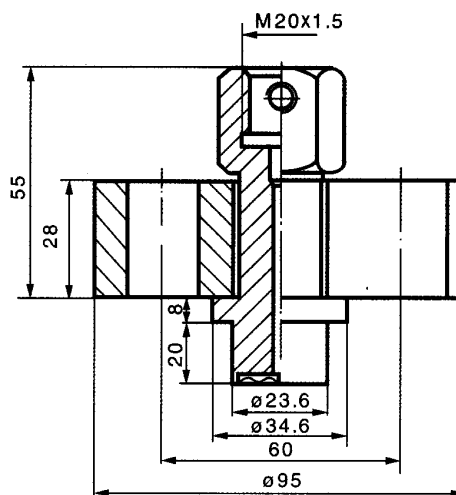
密封液	受压部 温度范围℃	比重	体膨胀
甘油水溶液	-5~100	1.27	0.61x10 ⁻³
丙二醇	-30~160	1.04	0.70x10 ⁻³
植物油	-5~100	0.93	1.03x10 ⁻³

隔膜装置法兰尺寸

1. 卡箍式隔膜分离器[代号 MC]



单位: mm



法兰尺寸	A	B
1 1/2"	43.5	50.5
2"	56.5	64.0

自选件(符合 ISO-2852 标准)

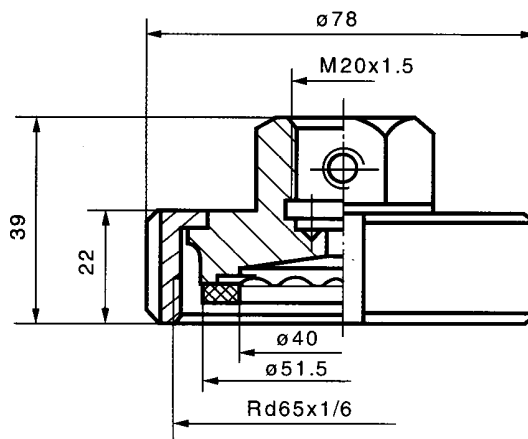
1. 卡箍 1 1/2、2"
2. 管接头 1 1/2、2"
3. 密封圈(材料为硅橡胶、聚四氟乙烯)

2. 螺母式隔膜分离器[代号 MN]

隔膜和隔膜座材料: 0Cr17Ni12Mo2[316]

3. 矩形法兰式隔膜分离器[代号 MH]

隔膜和隔膜座材料: 0Cr17Ni12Mo2[316]



联系人: 姚经理: 13685509377 E-mail: 115192082@qq.com

YPF 系列膜片压力表



膜片压力表适用于测量有一定腐蚀性、粘稠介质和非结晶或非凝固的各种流体介质的压力或负压。
 可根据测量介质对耐腐蚀性能的不同要求而选用不同材料的膜片。
 外壳用不锈钢材料的仪表，可在工作环境较恶劣的情况下使用。

结构原理

仪表由测量系统(包括接头、法兰、膜片)、传动机构、指示装置和外壳组成。仪表为密封型防溅结构，能有效地保护内部机件免受环境影响和污秽侵入。

在被测介质的压力作用下，仪表的弹性元件(膜片)产生与压力大小成正比的弹性变形——位移，借助连杆经传动机构放大，由指示装置指示出被测压力值。

主要技术指标

测量范围、承压部尺寸

型号	标度范围	承压部尺寸 D1
YPF-100A	0~-0.06、0~0.1、0~0.16、0~0.25、0~0.4 0~0.6、0~1、0~1.6、0~2.5、-0.1~0 -0.1~0.06、-0.1~0.15、-0.1~0.3、 -0.1~0.5、-0.1~0.9、-0.1~1.5、 -0.1~2.4MPa	∅ 85
YPF-100B		∅ 115
YPF-100B-F		∅ 85
YPF-150A		∅ 115
YPF-150B	0~1.6、0~2.5、0~4、0~6、0~10、0~16、 0~25、0~40* -1.6~0、-2.5~0、-4~0、-6~0、-10~0、 -16~0、-25~0、-40~0* -0.8~0.8、-1.2~1.2、-2~2、-3~3、-5~5、 -8~8、-12~12、-20~20*kPa	∅ 160
YPF-150B-F		∅ 160
YPF-150B		∅ 160
YPF-150B-F		∅ 160

*0~40、-40~0、±20kPa 规格承压部尺寸 D1 为 ∅85

精确度等级:2.5

使用环境温度:-40~+70℃; 相对湿度不大于 90%

温度影响:使用温度偏离 20 ± 5℃ 时, 其温度附加误差不大于 0.04%/℃

工作位置:垂直安装。

外壳防护等级:IP64

联系人: 姚经理: 13685509377 E-mail: 115192082@qq.com

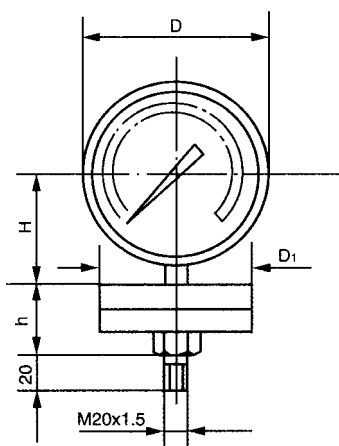
导压系统及外壳等主要零件的材质

型号	导压系统			表壳材料
	膜片	法兰接头	密封垫圈	
YPF-100A 150A	Cr15Ni7Mo (PH15-7Mo) 316L(≤ 25kPa)	1Cr18Ni9	丁腈橡胶	铸铝
YPF-100B 150B			聚四氟乙烯	1Cr18Ni9
YPF-100B-F 150B-F				

外形尺寸

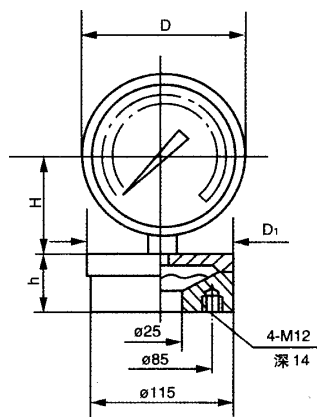
YPF-100 A/B
150

单位: mm

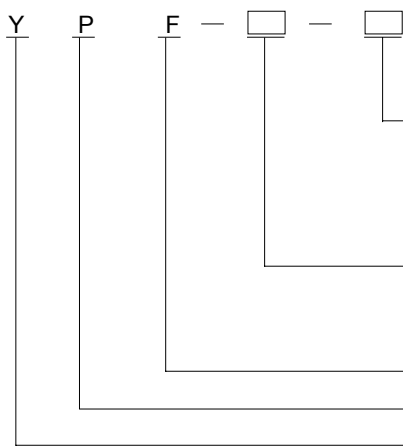


YPF-100 B/F
150

单位: mm



	YPF-100A	YPF-100B	YPF-100B-F	YPF-150A	YPF-150B	YPF-150B-F
D	∅100	∅110	∅110	∅150	∅160	∅160
H	66	66	66	91	91	91
h	32	32	36	32	32	36



类型

A:膜片压力表 M20x1.5外螺纹接口

B:不锈钢膜片压力表 M20x1.5外螺纹接口

B-F:法兰不锈钢膜片压力表 25-4.0HGJ凸面法兰

表壳外径

100: ∅100mm

150: ∅150mm

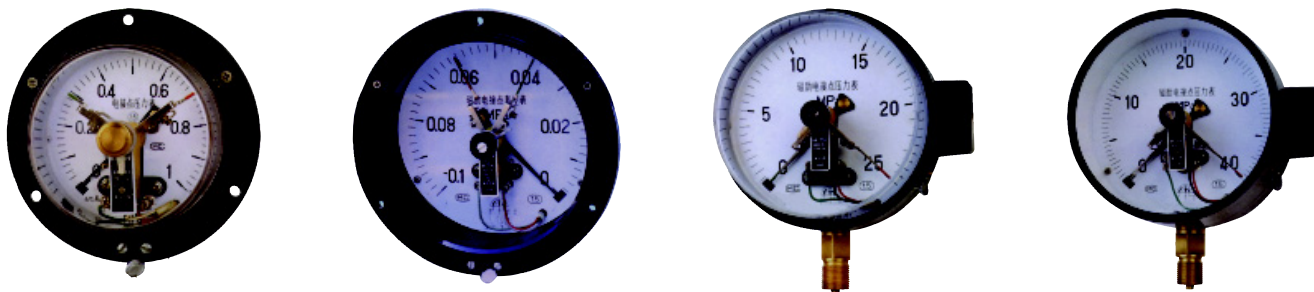
耐蚀

膜片

压力表

联系人: 姚经理: 13685509377 E-mail: 115192082@qq.com

YXC 系列磁助电接点压力表



磁助电接点压力表适用于测量对铜合金无腐蚀、无爆炸危险、非结晶的各种液体、气体等介质的压力。仪表经与相应的电气器件配套使用，可达到对被测压力系统实现预先设定的最大或最小压力值的双位自动控制和发信(报警)的目的。

仪表具有测量控制功能，可任意设定上、下控制压力值，动作稳定可靠，在石油、化工、电站、冶金等工业企业及机电设备上广泛配套使用。

结构原理

仪表由测量系统、指示装置、磁助电接点装置、外壳、调节装置及接线盒等组成。

当被测压力作用于弹簧管时，其末端产生相应的弹性变形——位移。经传动机构放大后，由指示装置在度盘上指示出来。同时指针带动电接点装置的活动触点与设定指针上的触头（上限或下限）相接触的瞬时，致使控制系统中接通或断开电路，以达到自动控制和发信报警的目的。

在电接点装置的电接触信号针上，装有可调节的永久磁钢，可以增加接点吸力，加快接触动作，从而使触点接触可靠，消除电弧，能有效地避免仪表由于工作环境振动或介质压力脉动造成触点的频繁关断。所以该仪表具有动作可靠、使用寿命长、触点开关功率较大等优点。

主要技术指标

标度范围、精确度等级、使用环境温度及抗工作振动

型 号	标度范围 MPa	精确度等级		使用环 境温度	相对 湿度	抗工作 振 动	
		指示	设定值				
			接通				断开
YXC-00(1)	0~0.1;0.16;0.25;0.4;0.6;1 1.6;2.5;4;6;10;16;25;40;60 -0.1~0 -0.1~0.06;0.15;0.3;0.5; 0.9;1.5;2.4	1.5	1.5	4	-40~70℃	不大于 85%	
YXC-100(2)							
YXC-100(1)ZT							
YXC-100(2)ZT							
YXC-150(1)							
YXC-150(2)							
YXC-150(1)ZT							
YXC-150(2)ZT							

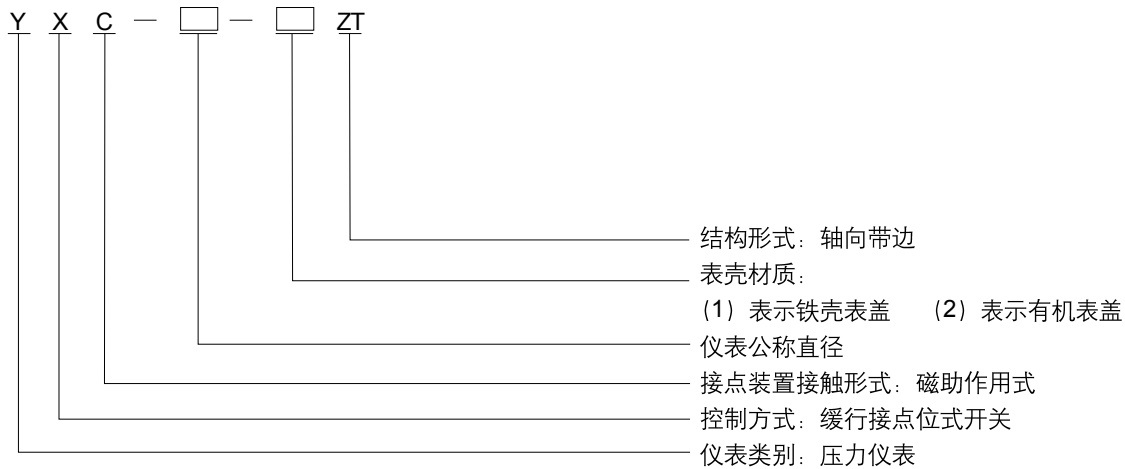
联系人：姚经理：13685509377 E-mail: 115192082@qq.com

接点装置电气参数及控制形式

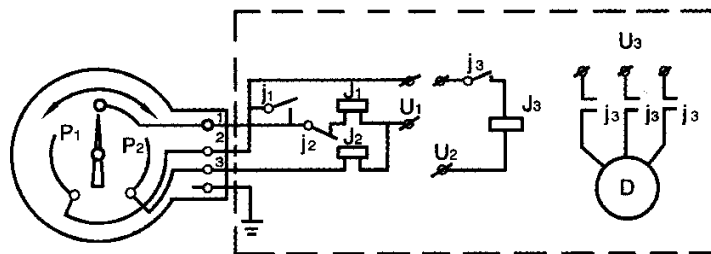
触头功率	最高工作电压	最大工作电流	控制形式
30VA(阻性负载)	220V D.C 或 380V A. C	1A	上下限、双上限、双下限

注: 当电流为 1A 时, 工作电压应低于 40V。

型号表示



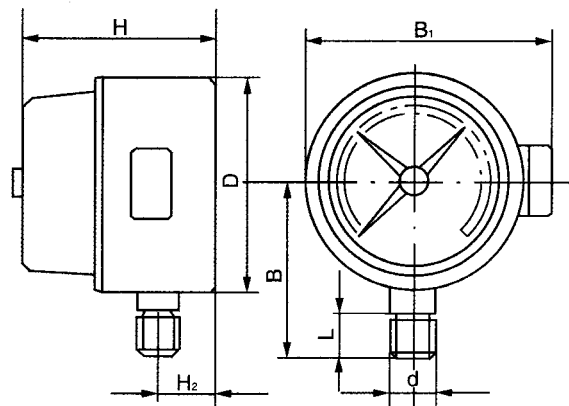
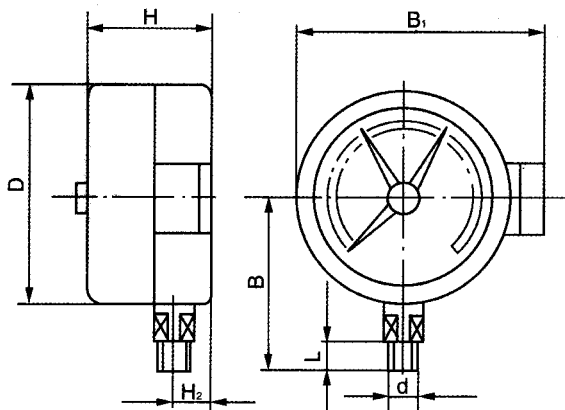
电气线路连接示意图



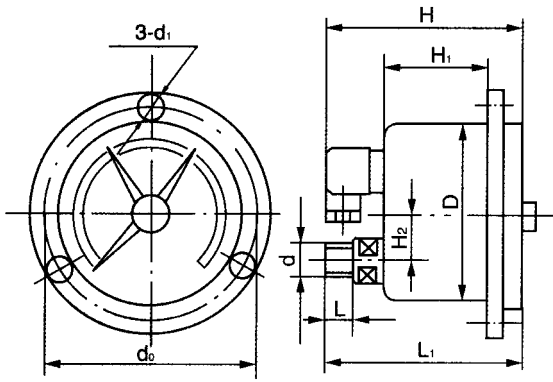
外形尺寸

YXC-100(1)、YXC-150(1)

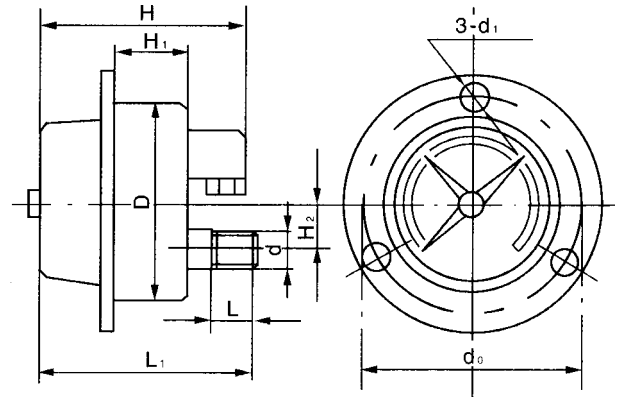
YXC-100(2)、YXC-150(2)



YXC-100(1)ZT、YXC-150(1)ZT



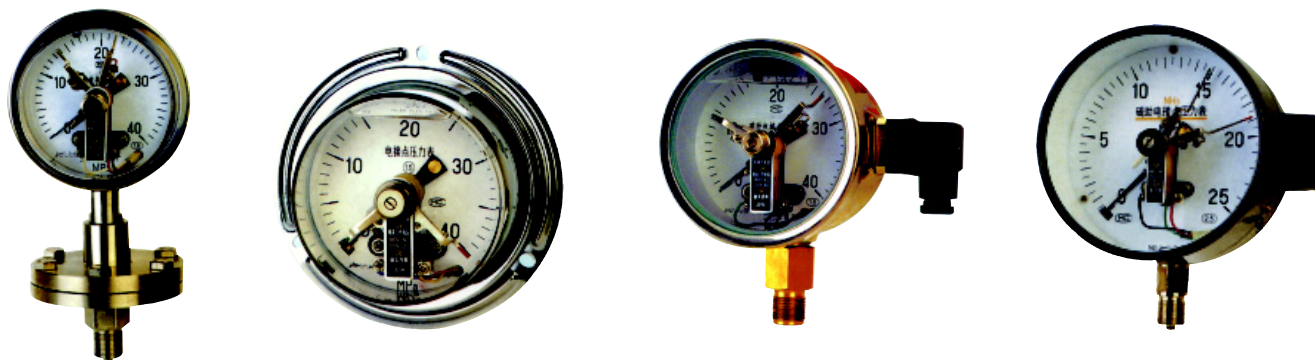
YXC-100(2)ZT、YXC-150(2)ZT



型号	D	H	H ₁	H ₂	d ₀	d	d ₁	B	B ₁	L
YXC-100(1)	∅100	94		26	118	M20x1.5	5.5	100	145	20
YXC-100(2)		94		24				100	145	
YXC-100(1)ZT		135	75	32						
YXC-100(2)ZT		105	37	32						
YXC-150(1)	∅150	85		22	168	M20x1.5	5.5	120	170	20
YXC-150(2)		80		18				120	170	
YXC-150(1)ZT		110	70	54						
YXC-150(2) ZT		105	37	54						

联系人: 姚经理: 13685509377 E-mail: 115192082@qq.com

YXC 系列特种磁助电接点压力表



特种磁助电接点压力表是根据使用工况的不同要求，在普通型磁助电接点压力表的基础上，研制了具有耐震、耐蚀、氨用、耐蚀耐震及带有隔膜隔离器等功能的多种类型的产品。广泛应用于石油、化工、电站、冶金等工业部门，在环境较为恶劣和有耐腐要求的场合中测量无爆炸危险的各种流体介质的压力。仪表经与相应的电气器件配套使用，可达到对被测压力系统实现自动控制和发信(报警)的目的。

本系列仪表具有结构新颖、性能稳定、动作可靠、规格齐全、适应性强等特点；又具有指示控制并存的优点，因此是一般压力控制器无可比拟的压力测控仪表。

主要技术指标及功能

标度范围、精确度等级及接头螺纹尺寸

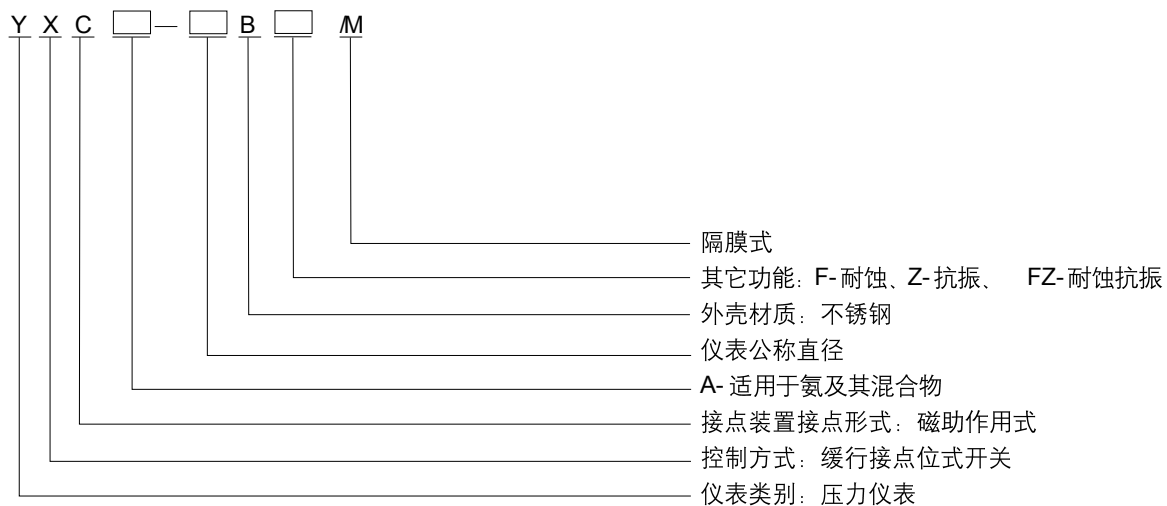
类型	型号	名称 (含全称或简称)	标度范围 MPa	精确度等级			接头螺纹 尺寸
				指示	设定值		
					接通	断开	
专用型	YXCA	磁助电接点氨压力表	0~0.16 至 60 及 -0.1~0.06 至 2.4 系列	2.5	2.5	4	M20x1.5
抗振型	YXC-Z	抗振型磁助电接点压力表	0~0.6 至 60 及 -0.1~0.5 至 2.4 系列	1.5	1.5	5	
耐蚀型	YXC-B-F	耐蚀型磁助电接点压力表	0~0.6 至 60 及 -0.1~0.06 至 2.4 系列	1.5	1.5	4	
耐蚀抗振型	YXC-B-FZ	耐蚀抗振型磁助电接点压力表	0~0.6 至 60 及 -0.1~0.5 至 2.4 系列	1.5	1.5	5	
隔膜式普通型	YXC-M	隔膜式磁助电接点压力表	0~0.16 至 60 及 -0.1~0.06 至 2.4 系列	1.5	1.5	4	各类隔离器
隔膜式耐蚀型	YXC-B-F/M						
隔膜式抗振型	YXC-Z/M		0~0.6 至 60 及 -0.1~0.5 至 2.4 系列	1.5	1.5	5	
隔膜式耐蚀 抗振型	YXC-FZ/M						

使用环境条件

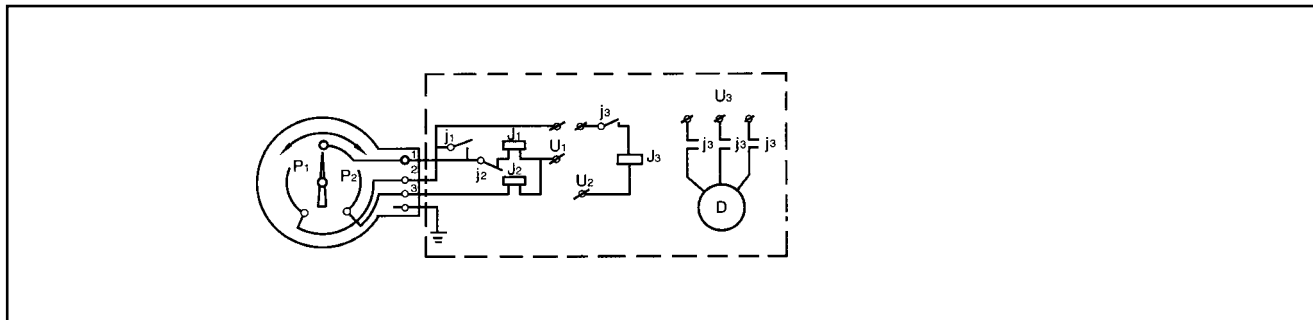
类型	工作温度范围		相对湿度	抗工作振动性能
	介质	周围环境		
专用型	-40~70℃		不大于 85%	V·H·3 级
耐蚀型	-40~70℃			V·H·3 级
抗振型、耐蚀抗振型	-25~55℃		不大于 90%	V·H·4 级
隔膜式普通型	150℃ 以下	-40~70℃		V·H·3 级
隔膜式耐蚀型	-40~70℃			V·H·3 级
隔膜式抗振型、耐蚀抗振型	150℃ 以下	-25~55℃		V·H·4 级

温度影响: 示值不大于 **0.4%/10**, 设定点不大于 **0.6/10℃**(使用温度偏离 **20 ± 5℃**)。
 接点装置电气参数及控制形式与 **YXC** 系列磁助电接点压力表相同。

型号表示



电气线路连接示意图



联系人: 姚经理: 13685509377 E-mal: 115192082@qq.com

YTZ-150 电阻远传压力表

电阻远传压力表适用于测量对铜及铜合金不起腐蚀作用的液体、蒸气和气体等介质的压力。同时能把被测压力以电量值传输到远距离的二次仪表，以实现集中检测和远距离控制。并能在现场就地指示，便于工艺检查。

结构原理

本仪表由一个普通弹簧管压力表和一组滑线电阻式发送器等组成。

当被测介质的压力变化时，弹簧管管端产生位移，该位移通过传动机构使指针在度盘上指示相应的压力值。由于滑线电阻式发送器设置在传动机构的扇形齿轮上，当传动机构产生偏转时，即带动滑臂电刷作相应的滑行，使被测压力值的变化转换成电阻的变化而传输到二次仪表上进行显示。

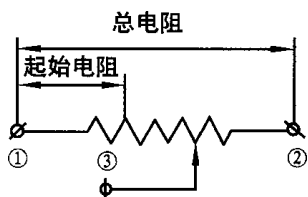
主要技术指标

精确度等级：1.5

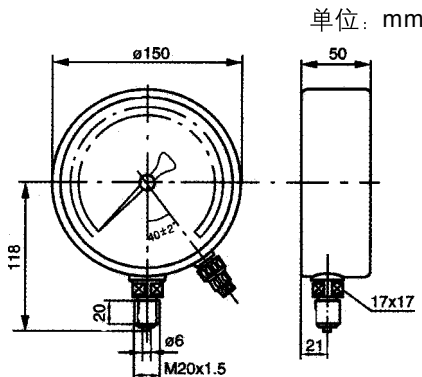
发送器起始电阻值：3~20 Ω

发送器满度电阻值：340~400 Ω 发送器接线端①②外加电压不大于6V

滑线电阻式发送器接线图



外形尺寸



测量范围

测量范围 MPa
0~0.1; 0~0.16; 0~0.25; 0~0.4; 0~0.6; 0~1; 0~1.6; 0~2.5; 0~4; 0~6; 0~10; 0~16; 0~25; 0~40; 0~60
-0.1~0; -0.1~0.06; -0.1~0.15; -0.1~0.3; -0.1~0.5; -0.1~0.9; -0.1~1.5; -0.1~2.4

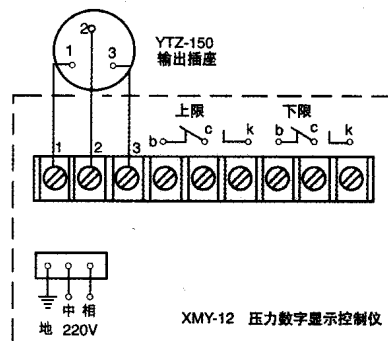
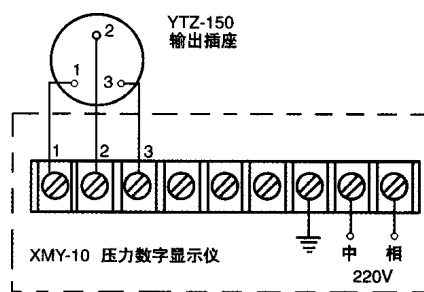
使用环境条件：-40~70℃，相对湿度不大于85%，且震动和被测(控)介质的急剧脉动应对仪表正常工作无明显影响。

温度影响：使用温度偏离 $20 \pm 5^\circ\text{C}$ 时，其温度附加误差
不大于 $0.4\%/10^\circ\text{C}$ 。

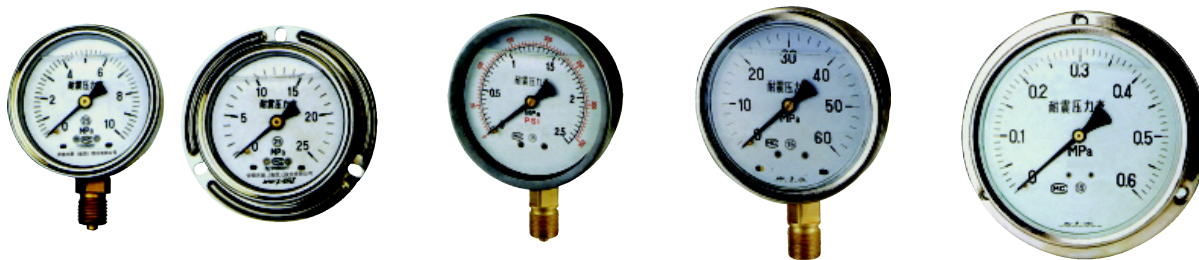
重量：1.2kg

配套接线图

与 XMY-10 压力数字显示仪配套
与 XMY-12 压力数字显示控制仪配套



YN 系列、YN-B 系列耐震压力表



耐震压力表主要用于冶金、电力、石油、化工、轻工、机械等工业部门的压力检测。压力表依靠内部充灌阻尼油和配套缓冲装置等措施，具有良好的耐震性能。适用于被测介质的压力有强烈脉冲变化或压力冲击和在生产工艺中经常突然卸荷的场合；以及环境震动较大的场所。仪表能测量气体、液体脉动压力的平均值，以克服介质强烈脉冲及环境震动对仪表带来的损害，确保读数的准确性。

不锈钢耐震压力表的外壳用不锈钢材料制成(简称半钢)，可在有腐蚀性、振动较大的恶劣环境中使用。

本仪表的观察窗选用高强度的工程塑料制成。仪表指示清晰，使用安全可靠。

主要技术指标

型号、结构型式、标度范围及精确度等级

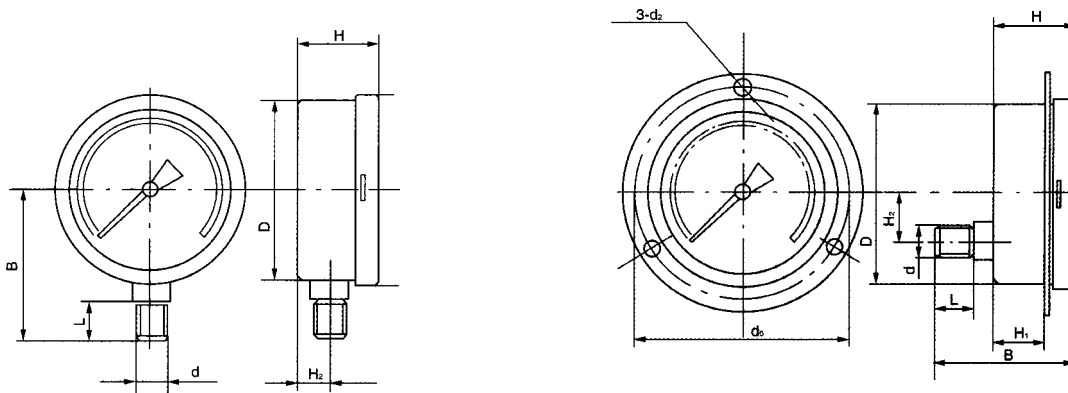
型号	结构型式	标度范围 MPa	精确度等级
YN-60	径向	0~0.1;0~0.16;0~0.25;0~0.4; 0~0.6;0~1;0~1.6;0~2.5;0~4 0~6;0~10;0~16;0~25	2.5
YN-60ZT	轴向带边		
YN-60B	径向		
YN-63B	轴向带边		
YN-100	径向	0~0.1;0~0.16;0~0.25;0~0.4; 0~0.6;0~1;0~1.6;0~2.5;0~4; 0~6;0~10;0~16;0~25;0~40; 0~60	1.5
YN-100ZT	轴向带边		
YN-100B	径向		
YN-103B	轴向带边		
YN-150	径向	0~0.1;0~0.16;0~0.25;0~0.4; 0~0.6;0~1;0~1.6;0~2.5;0~4; 0~6;0~10;0~16;0~25;0~40; 0~60;0~100	
YN-150ZT	轴向带边		
YN-150B	径向		
YN-153B	轴向带边		

使用环境温度：5~55℃(表壳内充甘油) 25-55℃(表壳内充硅油)

抗工作环境振动等级：V·H·4

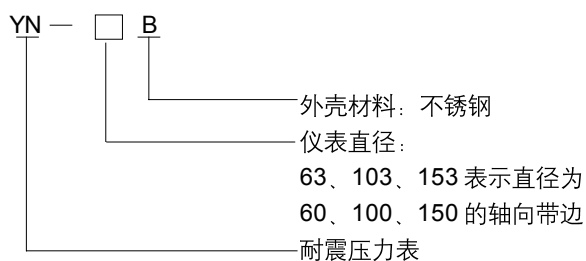
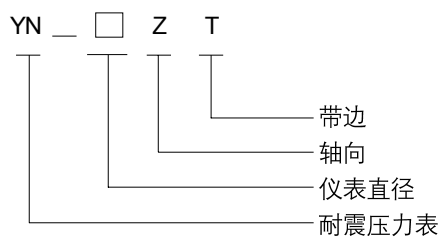
联系人：姚经理：13685509377 E-mail: 115192082@qq.com

外形尺寸



型号	D	H	H ₂	B	d ₂	d ₀	d	L	H ₁
YN-60	∅ 60	32	13	55			M14x1.5	14	
YN-60ZT			0	65	4.5	76			22
YN-60B		32	13	55					
YN-63B			0	65	4.5	76			22
YN-100	∅100	44	18	90			M20x1.5	20	
YN-100ZT			30	90	5.5	118			27
YN-100B		44	18	90					
YN-103B			30	90	5.5	118			27
YN-150	∅150	44	18	120			M20x1.5	20	
YN-150ZT			55	95	5.5	165			27
YN-150B		44	18	120					
YN-153B			55	95	5.5	165			27

型号表示



联系人: 姚经理: 13685509377 E-mal: 115192082@qq.com

YE-100B 不锈钢膜盒压力表



不锈钢膜盒压力表根据普通膜盒压力表的结构原理而研制的具有耐腐蚀的微压测量仪表。导压系统及外壳均采用不锈钢材料制成。应用于耐腐蚀要求较高的工艺流程中 对各种气体介质的微压和负压的测量；也可用于钻炉通风、气体管道、燃烧装置等及其它类似设备上。是引进国外先进技术设备中同类仪表实现国产化的理想配套产品。

结构原理

仪表由测量系统(包括接头、膜盒等)、传动机构、指示装置和外壳组成。导压系统及外壳均用不锈钢材料制成，采用密封型结构，防护污秽物侵入。

当被测介质的压力作用于膜盒时，其自由端产生相应弹性变形——位移，经拨杆带动传动机构放大，由指示装置将被测压力在仪表度盘上指示出来。

主要技术指标

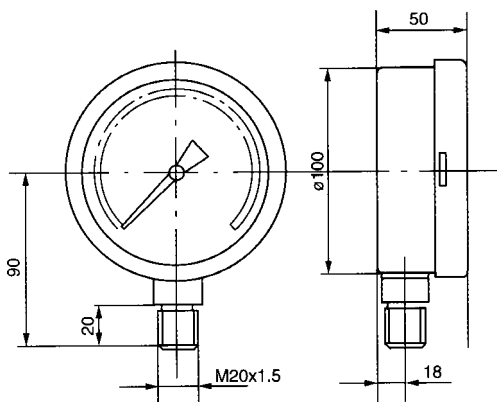
标度范围、精确度等级

型号				精确度等级
	正压	负压	正负压	
YE-100B	0~4	-4~0	-2~+2	2.5
	0~6	-6~0	-3~+3	
	0~10	-10~0	-5~+5	
	0~16	-16~0	-8~+8	
	0~25	-25~0	-12~+12	
	0~40	-40~0	-20~+20	
	0~60			

使用环境条件：工作环境温度 -25~55℃ 相对湿度不大于 80%

抗工作环境振动：V·H·3

外形尺寸



导压系统及外壳材质

型号	材料牌号
接头	1Cr18Ni9
膜盒	1Cr18Ni9
表壳、表盖、表环	1Cr18Ni9

YE-100、150 系列膜盒压力表

膜盒压力表采用膜盒作为测量微小压力的敏感元件。测量对铜合金不起腐蚀作用、无爆炸危险气体的微压和负压，广泛应用于钻炉通风、气体管道、燃烧装置等及其它类似设备上。

结构原理

仪表由测量系统(包括接头、膜盒等)、传动机构、指示装置和外壳组成。

当被测介质的压力作用于膜盒时,其自由端产生相应弹性变形--位移,经拨杆带动传动机构放大,由指示装置将被测压力在仪表度盘上指示出来。



主要技术指标

标度范围、精确度等级

型号	标度范围 kPa			精确度等级	重量 kg
	正压	负压	正负压		
YE-100 YE-150	0~1.6	-1.6~0	-0.8~+0.8	2.5	0.5
	0~2.5	-2.5~0	-1.2~+1.2		
	0~4	-4~0	-2~+2		
	0~6	-6~0	-3~+3		
	0~10	-10~0	-5~+5		
	0~16	-16~0	-8~+8		
	0~25	-25~0	-12~+12		
	0~40	-40~0	-20~+20		

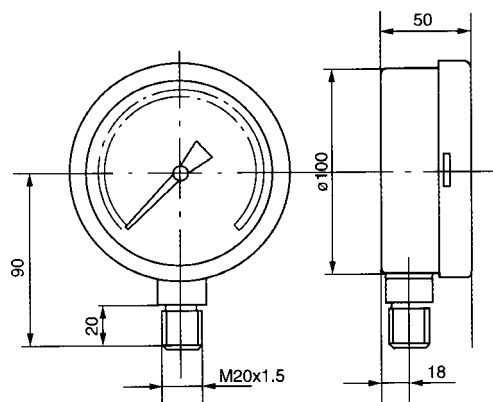
工作位置、环境:仪表垂直安装、工作环境温度 -25~55℃ 相对湿度不大于 80%,并且周围空气中不含有腐蚀仪表的有害气体。

温度影响:使用温度偏离 $20 \pm 5^\circ\text{C}$ 时,其温度附加误差 不大于 0.4%/10℃。

外形尺寸

导(测)压系统及外壳等主要零件的材质

零件名称	材料牌号
接头	黄铜 HPb59-1
膜盒	锡青铜 QSn6.5-0.1
齿轮传动机构	铜 HPb59-1
壳、罩壳	冷轧钢板 20



型号	D	H	L	D	h	□ S
YE-100	∅100	90	20	M20x1.5	17	□ 22
YE-150	∅150	118	20	M20x1.5	17	□ 22

YT 系列特种压力表



YTS-100、150 耐酸压力表

Y-100FR、Y-150FR 耐腐耐高温压力表

YTU-100S、150S 耐硫压力表

特种压力表适用各工业部门生产工艺流程中对测压仪表有特殊要求的场合。耐酸压力表的全部零件，采用不锈钢材料制成。具有较强的耐腐蚀性能，适用于检测腐蚀性较强介质的压力和在外部的腐蚀环境中使用。广泛应用于石油、化工、农药等工业企业。

耐腐耐高温压力表的全部零件均用不锈钢材料制成，导压系统采用特殊焊接工艺。具有优良的耐腐蚀性能，适用于对腐蚀性较强的介质和锡钎焊工艺不宜采用的高温介质或温度较高环境中的压力检测。广泛应用于石油、化工、农药、橡胶等企业。

耐硫压力表的测压系统采用具有抗硫性能的特种不锈钢材料制成。适用于对硫化氢天然气等介质的压力测量。在石油、天然气、化工、化纤等企业得到广泛的应用。

主要技术指标

标度范围及精确度等级

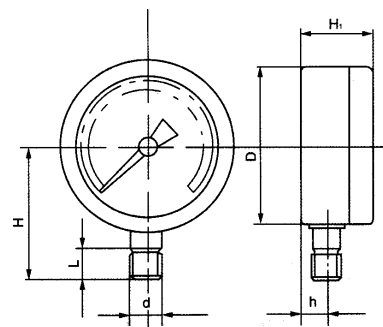
型号	标度范围 MPa	精确度等级
YTS-100	0~0.1;0~0.16;0~0.25;0~0.4;	1.5
YTS-150	0~6;0~1;0~1.6;0~2.5;0~4;0~6;	
YTU-100S	0~10;0~16;0~25;0~40;0~60;	
YTU-150S	-0.1~0;-0.1~0.06;-0.1~0.15;	
Y-100FR	-0.1~0.3;-0.1~0.5;-0.1~0.9;	
Y-150FR	-0.1~1.5;-0.1~2.4	

使用环境条件: -40~70℃ -40~200℃ (Y-FR 型)相对湿度不大于 85%

温度影响: 使用温度偏离 20 ± 5℃ 时, 其温度附加误差不大于 0.4%/10℃

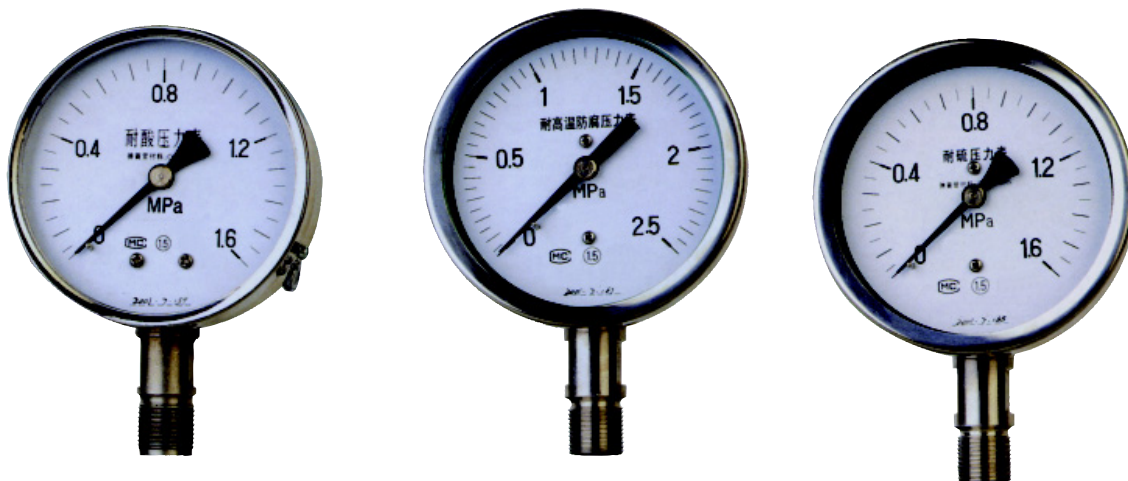
外形尺寸

型号	D	H	L	D	h	H ₁
YTS-100	∅100	90	20	M20x1.5	21	50
YTU-100S						
Y-100FR						
YTS-150	∅150	115	20	M20X1.5	21	50
YTU-150S						
Y-150FR						



联系人: 姚经理: 13685509377 E-mail: 115192082@qq.com

YA-100、150 系列氨压力表



氨压力表用于测量对普通碳系钢、合金结构钢、奥氏体类不锈钢及锡铅合金钎焊料无腐蚀作用，非结晶和凝固的各种介质的压力。主要适用于化肥生产过程中和制冷设备中用来测量氨的液体、气体或其混合物等的压力。

结构原理

仪表由导压系统(包括接头、弹簧管等)、传动机构、指示装置和外壳组成。

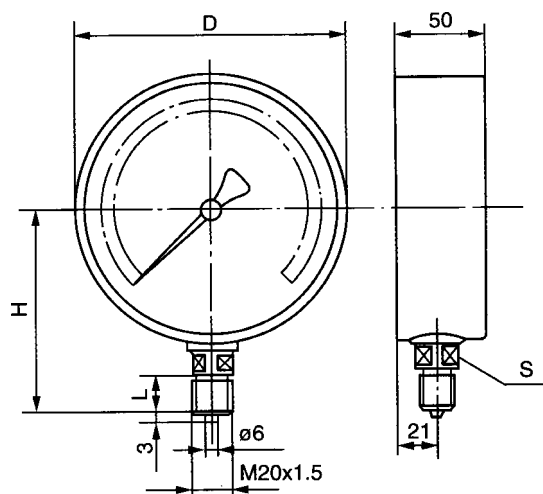
当被测介质作用于弹簧管时，其管端产生相应的弹性变形—位移，经传动机构放大后，由指示装置在度盘上把被测压力指示出来。

主要技术指标

标度范围

型号	标度范围 MPa
YA-100	0~0.16;0~0.25;0~0.4;0~0.6;0~1; 0~1.6;0~2.5;0~4;0~6;
	-0.1~0.06;-0.1~0.15;-0.1~0.3;
	+0.1~0 ;-0.1~0.9;
YA-150	-0.1~1.5;-0.1~2.4
YA-150	0~10;0~16;0~25;0~40;0~60

外形尺寸



精确度等级：2.5;1.5

使用环境条件：-40~70℃，相对湿度不大于 90%

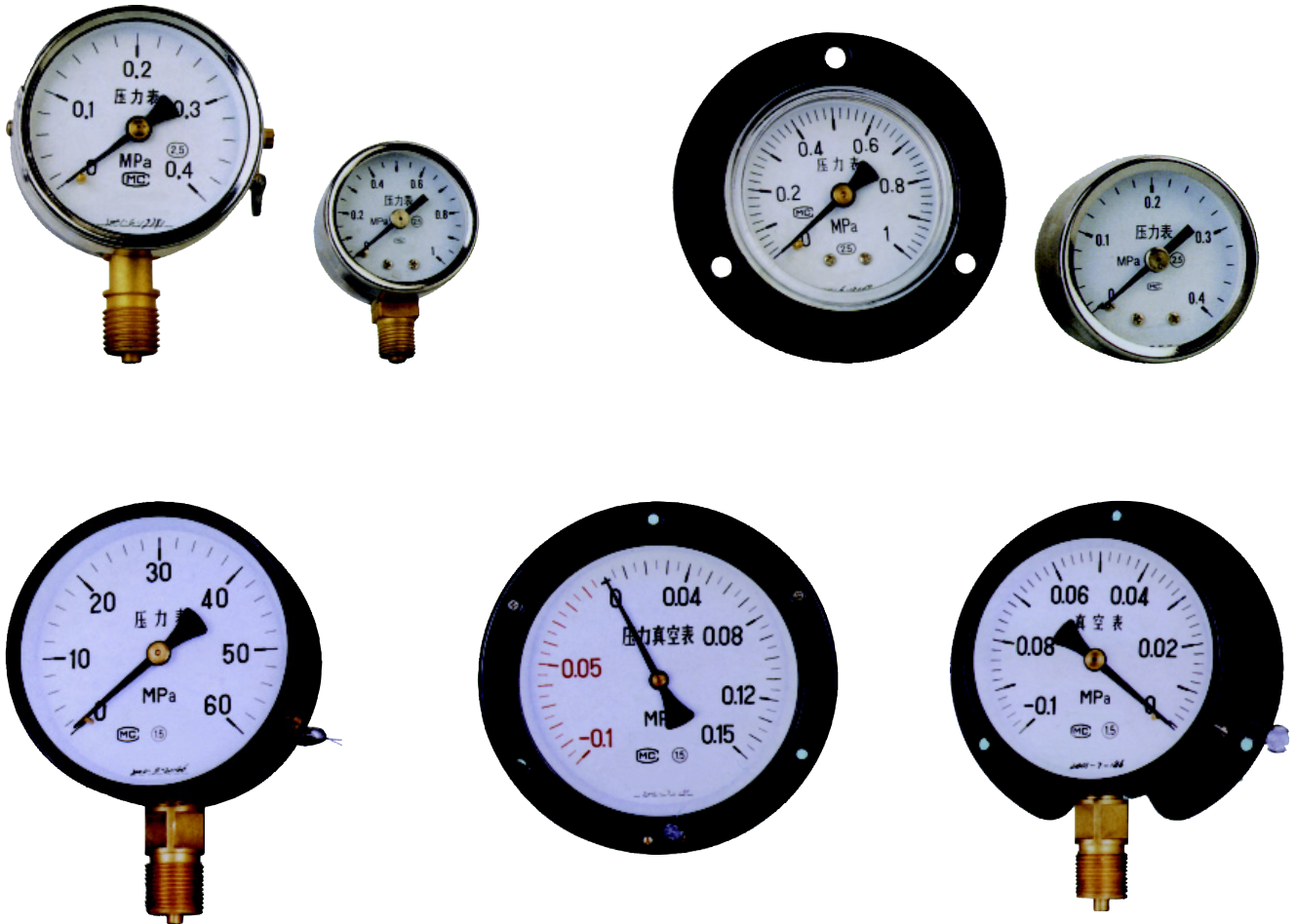
温度影响：不大于 0.4%/1 0℃(使用温度偏离 20 ± 5℃)

重量：0.6kg(YA-100) 0.9kg(YA-100)

单位：mm

型号	D	H	L	S
YA-100	100	87	20	17
YA-150	100	116		

Y 系列一般压力表



一般压力表适用于测量无爆炸危险、不结晶、不凝固及对铜及铜合金不起腐蚀作用的液体、蒸气和气体等介质的压力。

主要技术指标

测量范围、精确度等级

型号	Y-40 Y-40Z	Y-60 Y-60Z Y-60T Y-60ZT	Y-100 Y-100T Y-100ZT	Y-150 Y-150T Y-150ZT	Y-200 Y-250
精确度等级	2.5		1.5		
测量范围 MPa	0~0.1, 0.16, 0.25, 0.4, 0.6, 1, 1.6, 2.5, 4, 6				0~0.6, 1, 1.6, 2.5, 4, 6
	0~10, 16, 25, 40		0~10, 1.6, 2.5, 40, 60, 100		
	-0.1~-0.06, 0.15, 0.3, 0.5, 0.9, 1.5, 2.4				

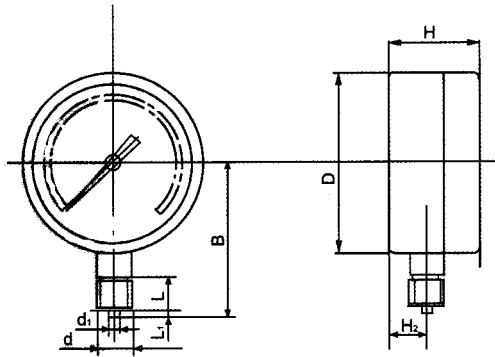
使用环境条件: -40~70℃, 相对湿度不大于 85%

温度影响: 使用温度偏离 20 ± 5℃ 时, 不大于 0.4%/10℃

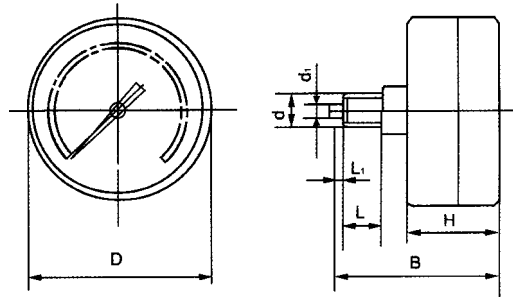
联系人: 姚经理: 13685509377 E-mal: 115192082@qq.com

外形尺寸

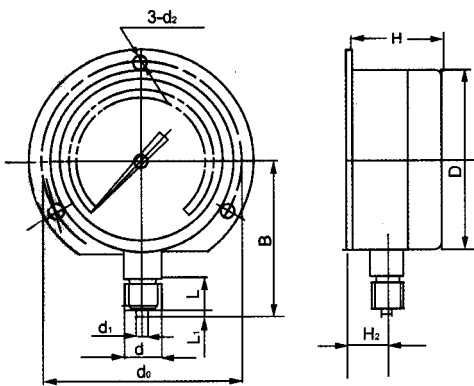
Y-40、Y-60、Y-100、Y-150、Y-200、Y-250



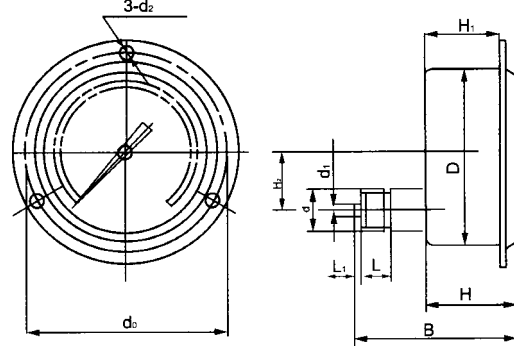
Y-40Z、Y-60Z、



Y-60T、Y-100T、Y-150T



Y-60ZT、Y-100ZT、Y-150ZT



型号	D	d		L	d ₀	B	H	d ₂	H ₁	H ₂	L ₁
Y-40	∅40	M10x1	∅4	10		48	23			8.5	2.5
Y-40Z						45	23		0		
Y-60	∅60	M14x1.5	∅5	14		55	30			13	
Y-60Z						52	30		0		
Y-60T						55	30	∅4.5		13	
Y-60ZT						52	30	∅4.5	25	0	
Y-100	∅100	M20x1.5	∅6	20		90	44			18	
Y-100T						90	44	∅5.5		18	
Y-100ZT						90	44	∅5.5	36	32	
Y-150	∅150	M20x1.5	∅6	20		115	47			18	
Y-150T						115	47	∅5.5		18	
Y-150ZT						90	47	∅5.5	36	55	
Y-200	∅200					146	50			18	
Y-250	∅200					167	50			18	

联系人: 姚经理: 13685509377 E-mail: 115192082@qq.com

YGS-2.3 系列电感压力变送器



YSG 系列电感压力变送器能在生产工艺流程中直接指示现场的被测介质的压力值，并将压力值转换成标准直流电信号，传送到二次仪表。具有直观、稳定可靠等优点。广泛应用于各工业部门生产过程中对液体、气体或蒸气等介质压力测量及信号传输，实现生产过程的检测与自动控制调节。

结构原理

仪表由机械式指示压力表和转换器及电子放大器组成。外壳为防溅型结构具有较好的密封性能防护内部机件免受污秽侵入。

当被测介质的压力导入弹簧管内，即产生弹性变形—位移，管端位移时，一方面经传动机构放大，由指示装置在度盘上指示压力值，同时通过位移杆，带动电感线圈内的铁芯改变其位置，从而使电感线圈的电感量发生变化，经电子线路转换成直流电压信号，并由电压—电流转换器转换成直流电流信号，通过电子放大器放大后输出。

主要技术指标

精确度等级：1.5

测量范围

测量范围 MPa
0~0.06;0~0.1;0~0.16;0~0.25;0~0.4;0~0.6;0~1; 0~1.6;0~2.5;0~4;0~6;0~10;0~16;0~25;0~40;0~60 -0.1~0.06;-0.1~0.15;-0.1~0.3;-0.1~0.5;-0.1~0.9; -0.1~1.5;-0.1~2.4

型号及名称	YSG·3 电感压力变送器	YSG-2 电感压力变送器
工作电源	DC 24V	AC 220V
输出信号	DC 4~20mA	DC 0~10mA
负载电阻	≤ 250Ω	≤ 1 Ω
接线端子	① ② 二线制 + 输出 -	① ② ③④ ⑤ + 输出 - 220V~ ±
重量 kg	1.0	1.3
配套二次仪表	MY-30 压力数字显示仪 XMY-32 压力数字显示控制仪	XMY-20 压力数字显示仪 XMY-22 压力数字显示控制仪

使用环境条件:-10~55℃，相对湿度不大于 85%

温度影响:使用温度偏离 20 ± 5℃ 时，其温度附加误差不大于 0.75%/10℃

联系人：姚经理：13685509377 E-mail: 115192082@qq.com